

PROBATOIRE F3 SESSION 2009

Première partie : Technologie

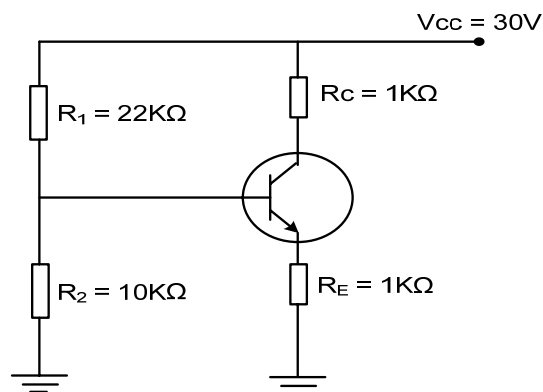
1. Quelle est la différence entre une mémoire synchrone et une mémoire asynchrone ?
2. Quelle est la différence entre une bascule RS et une bascule D ?
3. Quels sont les éléments de base d'un GRAFCET ?
4. Quelle est la différence entre le GRAFCET de niveau 1 et le GRAFCET de niveau 2 ?

Deuxième partie : circuit analogique

Exercice 1 : Polarisation par diviseur de tension

Soit la Figure ci-contre

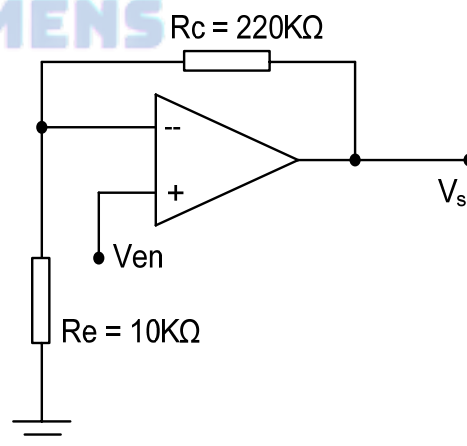
1. Calculer V_B , V_E , I_E , I_C , I_B , et V_C
2. Quelle est la valeur de V_{CE} ?
3. Quelles sont les coordonnées du point de repos Q ?



Exercice 2 : Amplificateur opérationnel

On donne l'amplificateur opérationnel non inverseur ci-contre :

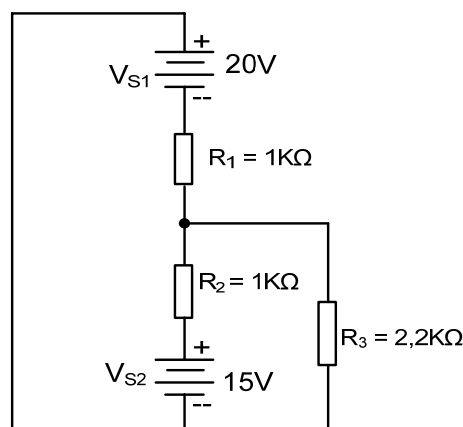
1. Calculer l'impédance d'entrée $Z_{en}(NI)$
2. Calculer l'impédance de sortie $Z_s(NI)$
3. Calculer le gain en tension en boucle fermée
4. Cet amplificateur opérationnel est maintenant utilisé dans une configuration à suiveur de tension.
 - a) Déterminer l'impédance d'entrée $Z_{en}(ST)$
 - b) Déterminer l'impédance de sortie $Z_s(ST)$
 - c) Comparer $Z_{en}(NI)$ et $Z_{en}(ST)$
 - d) Comparer $Z_s(NI)$ et $Z_s(ST)$



Exercice 3 : Analyse des circuits par la méthode de superposition

On considère le circuit ci-contre

1. Calculer le courant dans R_3 en utilisant la Méthode de superposition
2. Déterminer la tension au point A par rapport à la masse



Troisième partie : circuit numérique

Exercice 4 : numération

Convertir 1128 (code décimal) en code binaire

Exercice 5 : Multiplexeur (3pts)

Soit le circuit ci-contre :

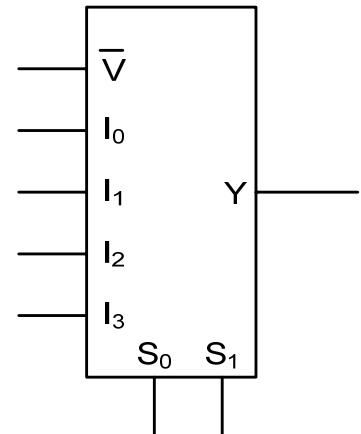
Les entrées S_0 et S_1 forment un nombre binaire à 2 bits.

S_0 est le LSB et S_1 le MSB. $[S_1S_0] = S_1 \cdot 2^1 + S_0 \cdot 2^0 = K$ en

décimal. Lorsque l'entrée de validation \bar{V} est active, $Y = I_k$

Lorsque l'entrée de validation \bar{V} est inactive, $Y = 0$ (V est active au Niveau bas)

1. Dresser la table de vérité de ce circuit
2. Donner l'équation liant les entrées à la sortie
3. Exprimer cette équation sous la 3^{ème} forme canonique
4. En déduire le schéma à partir des portes NAND (le nombre D'entrée est au choix du candidat)



Exercice 6 : Compteur synchrone

On veut réaliser un compteur synchrone modulo 7 à bascules JK commutables sur front descendant.

1. Combien de bascules doit-on utiliser ?
2. Dresser sa table de transition
3. Donner les équations des entrées pour chaque bascule
4. Donner le schéma structurel du compteur