

MINISTERE DE L'ENSEIGNEMENT SUPERIEUR ET DE LA RECHERCHE	BACCALAUREAT SCIENCES PHYSIQUES	DUREE : 4 H Coef. : 4
OFFICE DU BACCALAUREAT	SERIES CE	

Exercice 1 : Acides carboxyliques et dérivés (03,5 points)

1- On fait réagir l'acide benzoïque de formule $C_6H_5 - COOH$ noté A sur l'éthanol noté B. On obtient un composé organique C.

a/ Écrire l'équation-bilan de la réaction chimique entre A et B. (0,5 pt)

b/ Donner le nom et les caractéristiques de cette réaction. Préciser le nom de C. (0,75 pt)

2- Le composé A réagit sur le chlorure de thionyle. On obtient un composé organique D.

a/ Ecrire la formule semi-développée de D et préciser sa famille et son nom. (0,75 pt)

b/ Le composé C peut être obtenu en faisant réagir D et B.

Écrire l'équation-bilan de la réaction chimique et donner ses caractéristiques. (0,5 pt)

3- Par action de l'ammoniac sur le composé A on obtient un carboxylate d'ammonium qui par déshydratation donne un composé organique E.

a/ Écrire les équations-bilan des réactions chimiques permettant de transformer A en E. (0,5 pt)

b/ Donner la formule semi-développée et le nom de E. (0,5 pt)

Exercice 2 : Acide-base (04,5 points)

Au cours d'une séance de travaux pratiques, on suit l'évolution du pH du mélange réactionnel lors de l'ajout d'un volume V_A d'une solution aqueuse d'acide chlorhydrique HCl de concentration $C_A = 0,02 \text{ mol.L}^{-1}$ à un volume $V_B = 20 \text{ mL}$, d'une solution S d'ammoniac NH_3 de concentration $C_B = 0,01 \text{ mol.L}^{-1}$ et de pH initial pH_0 . On porte, dans le tableau ci-dessous, les résultats des mesures relatifs à sept points $P_1, P_2, P_3, P_4, P_5, P_6$ et P_7 de la courbe $pH = f(V_A)$.

Points	P_1	P_2	P_3	P_4	P_5	P_6	P_7
V_A (mL)	0	2	5	8	10	12	14
pH	10,6	9,8	9,2	8,6	5,7	2,9	2,5

1- Préciser la valeur de pH_0 et en déduire que l'ammoniac est une base faible. (0,5 pt)

2-a/ Définir l'équivalence acido-basique. (0,25 pt)

b/ Préciser, en le justifiant, le point correspondant au point d'équivalence ainsi que celui correspondant au point de demi-équivalence parmi ceux figurant dans le tableau précédent. (0,75 pt)

c/ En déduire la valeur du pK_a , du couple acide/base correspondant à l'ammoniac. (0,25pt)

3-a/ Ecrire l'équation de la réaction du dosage de l'ammoniac par l'acide chlorhydrique. (0,25 pt)

b/ Justifier le caractère acide au point d'équivalence. (0,25 pt)

4- Pour permettre une bonne immersion de l'électrode combinée du pH-mètre dans le mélange réactionnel, on ajoute un volume V_e , d'eau distillée au volume $V = 20 \text{ mL}$ de la solution S précédente et on refait le dosage avec la même solution d'acide chlorhydrique. Le pH initial du mélange réactionnel vaut dans ce cas: $pH'_0 = 10,3$.

On suppose que l'ammoniac de concentration C_B demeure faible et que son pH vérifie la relation: $pH = 0,5 (pK_e + pK_a + \log C_B)$.

a/ Montrer que: $V_e = \alpha V_B$; où α est une constante que l'on exprimera en fonction de pH_0 et pH'_0 .

Calculer alors V_e . (1,5 pts)

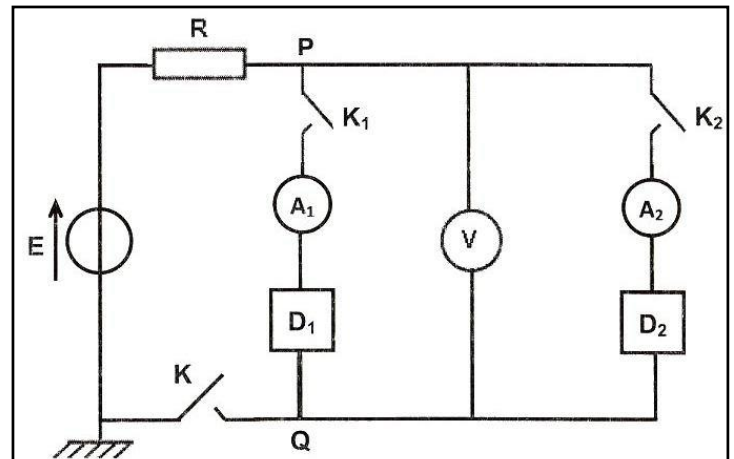
- b/ Préciser, en le justifiant et sans faire de calcul, si à la suite de cette dilution, les grandeurs suivantes restent inchangées ou subissent une augmentation ou une diminution :
- le volume de l'acide ajouté pour atteindre l'équivalence ; (0,25 pt)
 - le pH à la demi-équivalence ; (0,25 pt)
 - le pH à l'équivalence. (0,25 pt)

Toutes les expériences sont réalisées à 25 °C, température à laquelle le produit ionique de l'eau est $K_e = 10^{-14}$.

Exercice 3 : Oscillations électromagnétiques (06 points)

On réalise le montage électrique schématisé à la figure ci-contre. Il comporte :

- deux dipôles (D_1) et (D_2) dont l'un peut être un condensateur de capacité C , alors que l'autre peut être une bobine d'inductance L et de résistance r ou bien un résistor de résistance r ;
- un générateur de force électromotrice (f.é.m.) E et de résistance interne nulle ;
- un résistor de résistance $R = 60 \Omega$
- deux ampèremètres (A_1) et (A_2)
- un voltmètre (V)
- trois interrupteurs (K), (K_1) et (K_2).



I - Le condensateur ne portant initialement aucune charge électrique, on ferme les interrupteurs (K_1) et (K_2) puis (K). En régime permanent, le voltmètre indique une tension $U = 2,5 \text{ V}$, l'ampèremètre (A_1) indique un courant nul tandis que l'ampèremètre (A_2) indique un courant d'intensité $I = 0,125 \text{ A}$.

1- Montrer que :

- le dipôle (D_1) est le condensateur de capacité C . (0,5 pt)
- on ne peut pas trancher quant à la nature exacte du dipôle (D_2) et calculer la valeur de r . (0,75 pt)

2- Déterminer la valeur de la f.é.m. E du générateur. (0,5 pt)

II- On ouvre les trois interrupteurs et on décharge complètement le condensateur. Puis, on ferme (K_1) et on maintient (K_2) ouvert. Par la suite, on ferme l'interrupteur (K). Le régime permanent s'établit pratiquement au bout d'une durée $\theta = 0,3 \text{ ms}$.

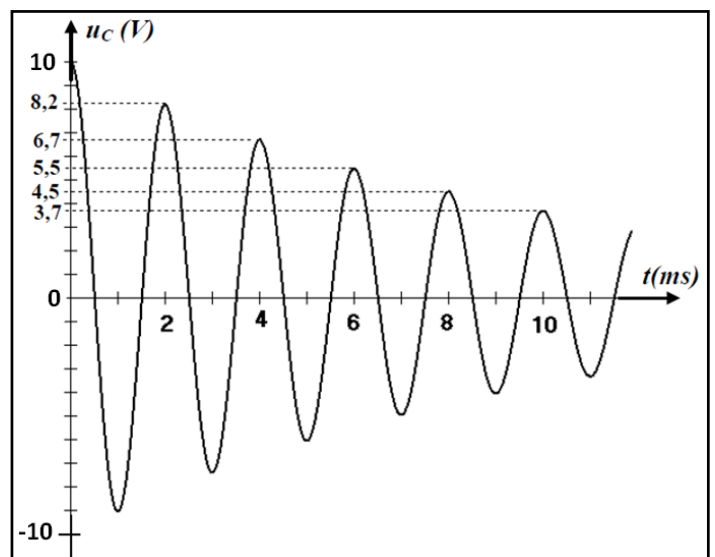
1- Expliquer le phénomène qui se produit au niveau du condensateur (D_1) à la fermeture de l'interrupteur (K). (0,25 pt)

2- Donner l'allure de l'oscillogramme observé sur l'écran d'un oscilloscope à mémoire branché entre P et Q. (0,5 pt)

3- Sachant que la durée θ vaut 5 fois la valeur de la constante de temps $\tau = RC$, calculer la valeur de la capacité C du condensateur. (0,5 pt)

III- Le condensateur étant chargé et K_1 toujours fermé, on ouvre K et on ferme K_2 . L'évolution de la tension $u_{PQ} = u_c$ observée sur l'écran de l'oscilloscope est représentée par l'oscillogramme de la figure ci-contre.

Préciser le régime des oscillations électriques établies dans le circuit. (0,25 pt)



Etablir l'équation différentielle à laquelle obéit la tension u_c . (0,5 pt)

3- En se référant à l'oscillogramme :

a/ Donner la valeur de la pseudo-période T des oscillations électriques. (0,5 pt)

b/ Vérifier que le rapport entre deux extremums positifs consécutifs de la tension u_c est sensiblement égal à une constante λ (se limiter aux quatre premiers extremums). (0,5 pt)

4- On désigne par E_n et $E_{(n+1)}$ l'énergie électromagnétique de l'oscillateur électrique aux instants respectifs nT et $(n+1)T$ (n est un entier positif).

a/ L'énergie emmagasinée dans le circuit à l'instant où la tension u_c est maximale est électrostatique. Pourquoi ? (0,25 pt)

b/ Établir l'expression du rapport $\frac{E_{(n+1)}}{E_n}$ en fonction de λ . (0,5 pt)

c/ Déterminer L sachant que $\frac{E_{(n+1)}}{E_n} = e^{\frac{-r}{L}T}$. (0,5 pt)

Exercice 4 : Lentilles minces (06 points)

Le but de l'exercice est de déterminer expérimentalement la distance focale d'une lentille mince convergente L_1 puis d'une lentille mince divergente L_2 .

1- On constate qu'une des deux lentilles est moins épaisse au centre que sur les bords. De quelle lentille s'agit-il ? (0,5 pt)

2- L'une de ces lentilles est utilisée pour obtenir expérimentalement une image réelle $A'B'$ d'un objet réel AB perpendiculaire à l'axe, le point A appartenant à cet axe.

a/ Laquelle doit-on utiliser ? Justifier. (0,5 pt)

b/ L'objet AB étant fixe, on déplace la lentille parallèlement à elle-même et on recueille par déplacement de l'écran l'image réelle $A'B'$. Les positions de A et A' par rapport à O sont reportées dans le tableau suivant :

\overline{OA} (m)	-0,300	-0,350	-0,400	-0,450	-0,500	-0,550	-0,600	-0,650
$\overline{OA'}$ (m)	0,200	0,180	0,170	0,164	0,158	0,153	0,150	0,147

b1/ Tracer la courbe représentant les variations de $\frac{1}{OA'}$ en fonction de $\frac{1}{OA}$. Echelles : 1 cm pour $0,2 \text{ m}^{-1}$ en abscisse et 1 cm pour $0,5 \text{ m}^{-1}$. (1,5 pts)

b2/ Trouver l'équation numérique de la courbe et en déduire la valeur de la distance focale image de L_1 . (0,5 pt)

3- On veut ensuite déterminer la distance focale image de l'autre lentille L_2 . Pour cela, on l'accrole à L_1 . On recueille sur l'écran l'image $A'B'$ de AB donnée par le nouveau système optique constitué par l'association de L_1 et L_2 .

a/ Donner l'expression littérale de la vergence C des deux lentilles accolées de vergences respectives C_1 et C_2 . (0,5 pt)

b/ Le système des deux lentilles accolées permet d'obtenir une image réelle $A'B'$ d'un objet réel. On mesure $OA = 0,300 \text{ m}$ et $OA' = 0,500 \text{ m}$.

Calculer la distance focale image du système. En déduire la distance focale de L_2 . (1 pt)

4- On dispose les deux lentilles L_1 et L_2 à une distance $d = 40 \text{ cm}$ l'une de l'autre, leurs axes principaux étant confondus. Déterminer par calcul les positions des foyers principaux objet et image du système constitué par les deux lentilles non accolées. Préciser leurs natures.

(1,5 pts)